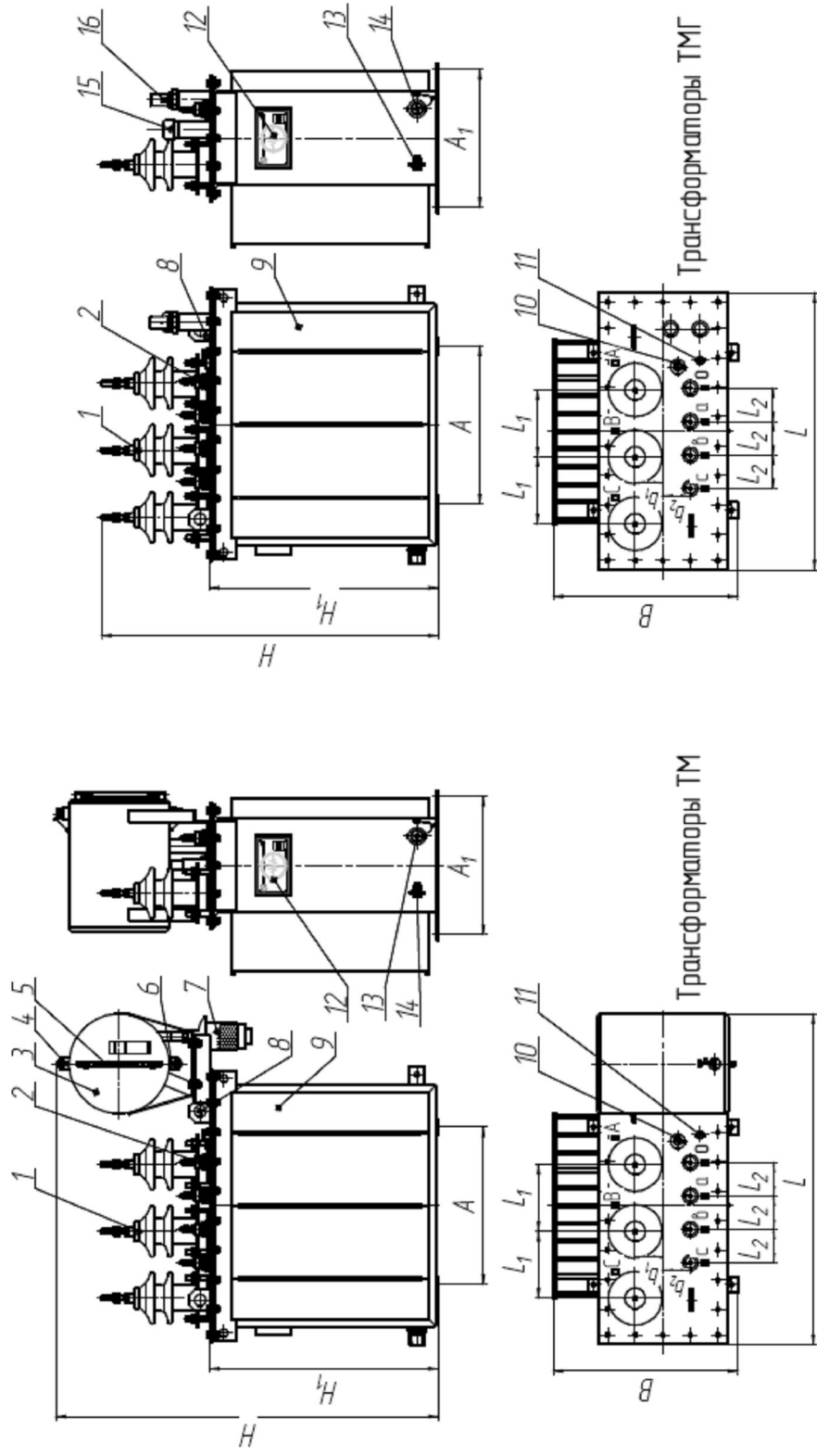


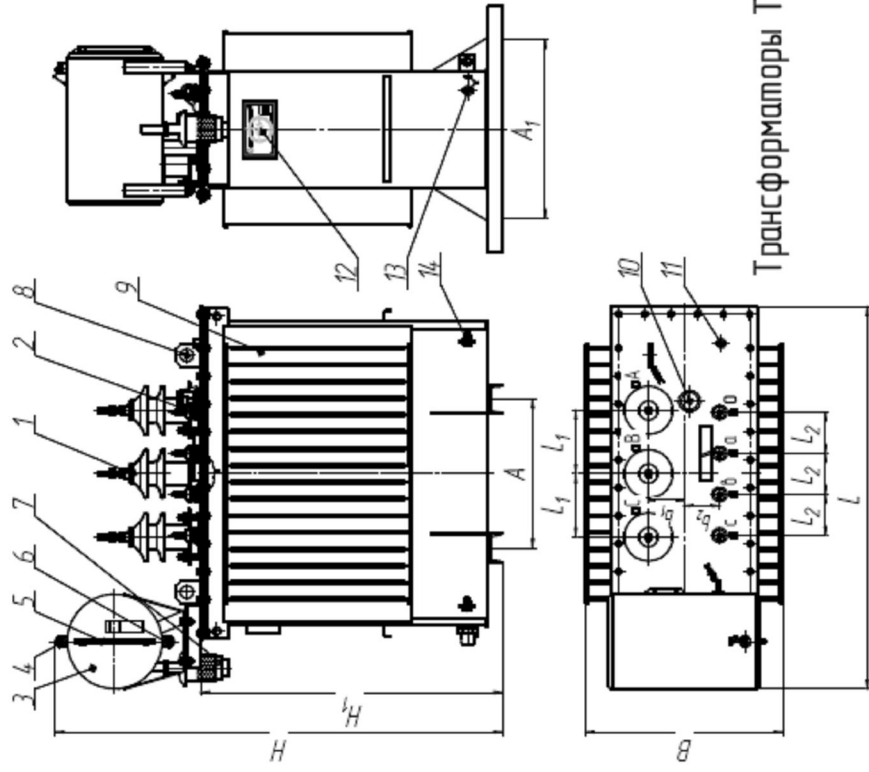
Технические характеристики трансформаторов типа ТМ, ТМГ

| Тип трансформатора | Номинальная мощность, кВ·А | Номинальное напряжение, кВ | | Схема и группа соедин. обмоток | Потери холостого хода, Вт | Потери короткого замыкания, Вт | Ток холостого хода, % | Напряж. короткого замыкания, % | Размеры, мм | | | | | | | | | | Масса, кг | | |
|--------------------|----------------------------|----------------------------|-----|--------------------------------|---------------------------|--------------------------------|-----------------------|--------------------------------|-------------|------|------|----------------|-----|----------------|----------------|----------------|----------------|----------------|-----------|------------|-------|
| | | ВН | НН | | | | | | L | B | H | H ₁ | A | A ₁ | b ₁ | b ₂ | L ₁ | L ₂ | k | Акт. часть | Масса |
| ТМ-25 | 25 | 6, 10 | 0,4 | У/Ун-0 | 94 | 625 | 1,7 | 4,5 | 845 | 470 | 980 | 590 | 400 | 350 | 70 | 170 | 85 | - | 127 | 65 | 266 |
| | | | | | | | | | | 700 | 865 | 810 | 400 | 400 | 140 | 476 | | | | | |
| ТМГ-25 | 40 | 6, 10 | 0,4 | У/Ун-0 | 136 | 860 | 1,8 | 4,5 | 885 | 475 | 1030 | 640 | 400 | 350 | 70 | 170 | 100 | - | 171 | 77 | 328 |
| | | | | | | | | | 745 | 915 | 810 | 400 | 400 | 131 | 456 | | | | | | |
| ТМГ-40 | 63 | 6, 10 | 0,4 | У/Ун-0 | 194 | 1270 | 1,5 | 4,5 | 1025 | 530 | 1200 | 810 | 400 | 400 | 95 | 170 | 110 | - | 220 | 140 | 476 |
| | | | | | | | | | 900 | 1085 | 810 | 400 | 400 | 131 | 456 | | | | | | |
| ТМГ-63 | 100 | 6, 10 | 0,4 | У/Ун-0 | 280 | 1780 | 1,4 | 4,5 | 1075 | 560 | 1245 | 855 | 550 | 450 | 100 | 190 | 120 | - | 295 | 163 | 616 |
| | | | | | | | | | 950 | 1130 | 855 | 550 | 550 | 152 | 592 | | | | | | |
| ТМ-100 | 160 | 6, 10 | 0,4 | У/Ун-0 | 391 | 2410 | 1,1 | 4,5 | 1130 | 660 | 1315 | 925 | 550 | 550 | 114 | 200 | 140 | - | 407 | 194 | 783 |
| | | | | | | | | | 1015 | 1200 | 925 | 550 | 550 | 180 | 755 | | | | | | |
| ТМГ-160 | 250 | 6, 10 | 0,4 | У/Ун-0 | 563 | 3590 | 0,9 | 4,5 | 1230 | 715 | 1445 | 995 | 550 | 550 | 120 | 200 | 150 | - | 564 | 250 | 1036 |
| | | | | | | | | | 1100 | 1270 | 995 | 550 | 550 | 232 | 1003 | | | | | | |
| ТМ-250 | 400 | 6, 10 | 0,4 | У/Ун-0 | 820 | 5500 | 1,1 | 4,5 | 1310 | 845 | 1515 | 1065 | 660 | 660 | 135 | 240 | 180 | 80 | 751 | 255 | 1274 |
| | | | | | | | | | 1160 | 1340 | 1065 | 660 | 660 | 237 | 1245 | | | | | | |
| ТМГ-400 | 630 | 6, 10 | 0,4 | У/Ун-0 | 1050 | 7600 | 1,0 | 5,5 | 1460 | 960 | 1610 | 1165 | 820 | 820 | 160 | 140 | 17,5 | 1148 | 427 | 1798 | |
| | | | | | | | | | 1325 | 1450 | 1165 | 820 | 820 | 400 | 1770 | | | | | | |
| ТМГ-630 | 1000 | 6, 10 | 0,4 | У/Ун-0 | 1650 | 10600 | 0,9 | 5,5 | 1855 | 1100 | 1780 | 1330 | 820 | 820 | 185 | 170 | 200 | 22,5 | 606 | 2790 | |
| | | | | | | | | | 1710 | 1040 | 1675 | 820 | 820 | 575 | 2690 | | | | | | |
| ТМ-1000 | 1600 | 6 | 0,4 | Д/Ун-11 | 1950 | 16000 | 0,8 | 6,0 | 1965 | 1160 | 2290 | 1480 | 820 | 820 | 185 | 160 | 200 | 22,5 | 948 | 3833 | |
| | | | | | | | | | 1850 | 1850 | 1480 | 820 | 820 | 900 | 3785 | | | | | | |

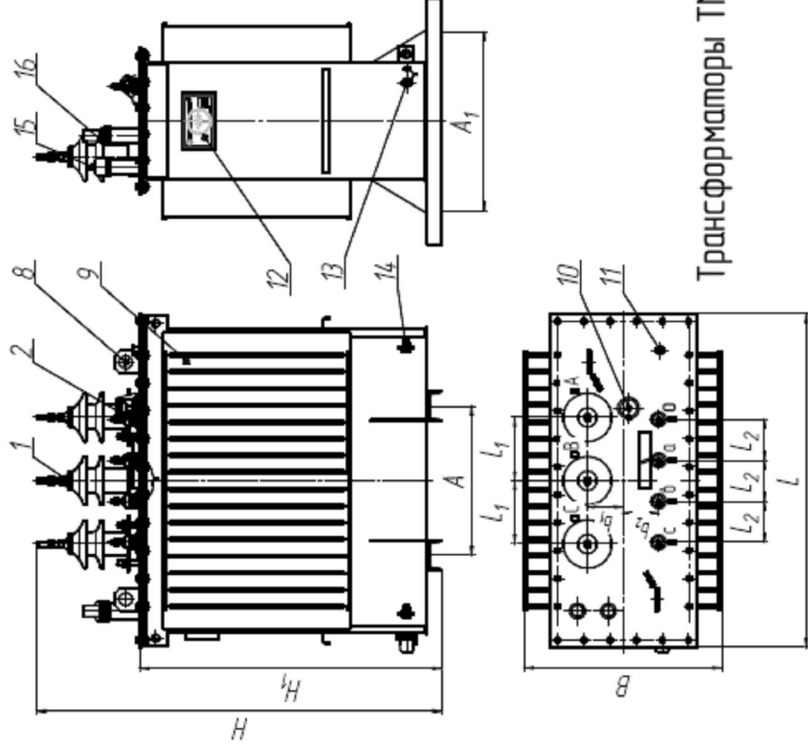


- 1 – вход ВН; 2 – вход НН; 3 – расширитель; 4 – пробка для заливки масла; 5 – маслоуказатель; 6 – пробка для слива масла; 7 – воздухоосушитель; 8 – серья для подъема трансформатора; 9 – бак; 10 – привод переключателя; 11 – карман термометра; 12 – табличка паспортная; 13 – пробка для слива и взятия проб масла; 14 – клемма заземления; 15 – клапан предохранительный; 16 – поплавковый маслоуказатель.

Общий вид трансформаторов 25, 40 кВ·А



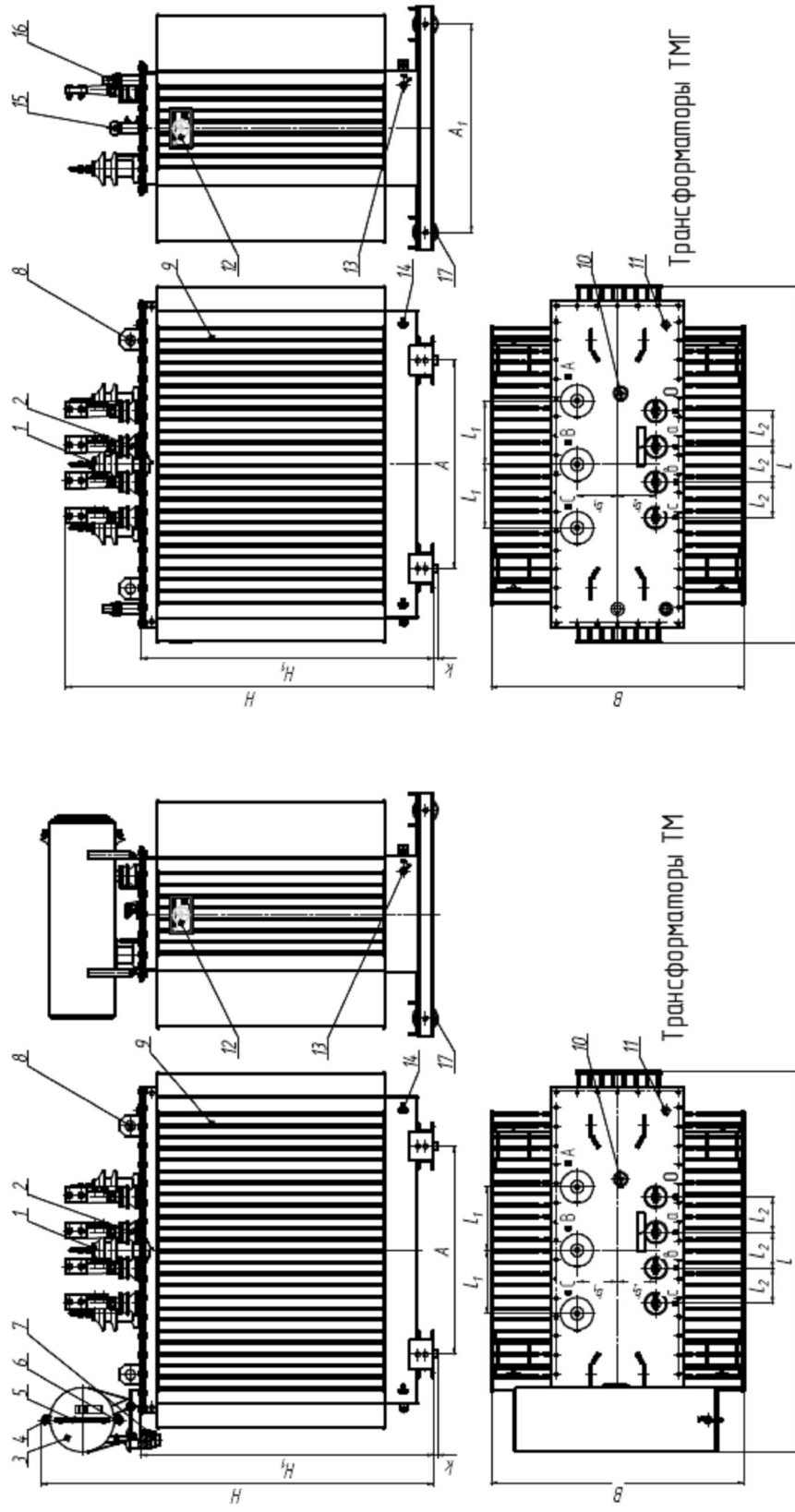
Трансформаторы ТМ



Трансформаторы ТМГ

1 – вход ВН; 2 – вход НН; 3 – расширитель; 4 – пробка для заливки масла; 5 – маслоуказатель; 6 – пробка для слива масла; 7 – воздухоосушитель; 8 – серва для подъема трансформатора; 9 – бак; 10 – привод переключателя; 11 – карман термометра; 12 – табличка паспортная; 13 – пробка для слива и взятия проб масла; 14 – клемма заземления; 15 – клапан предохранительный; 16 – поплавковый маслоуказатель.

Общий вид трансформаторов 63÷250 кВ·А



1 – ввод ВН; 2 – ввод НН; 3 – расширитель; 4 – пробка для заливки масла; 5 – маслоуказатель; 6 – пробка для слива масла; 7 – воздухоосушитель; 8 – серва для подъема трансформатора; 9 – бак; 10 – прибор переключателя; 11 – карман термометра; 12 – табличка паспортная; 13 – пробка для слива и взятия проб масла; 14 – клемма заземления; 15 – клапан предохранительный; 16 – поплавковый маслоуказатель; 17 – капот

Общий вид трансформаторов 400÷1600 кВ·А